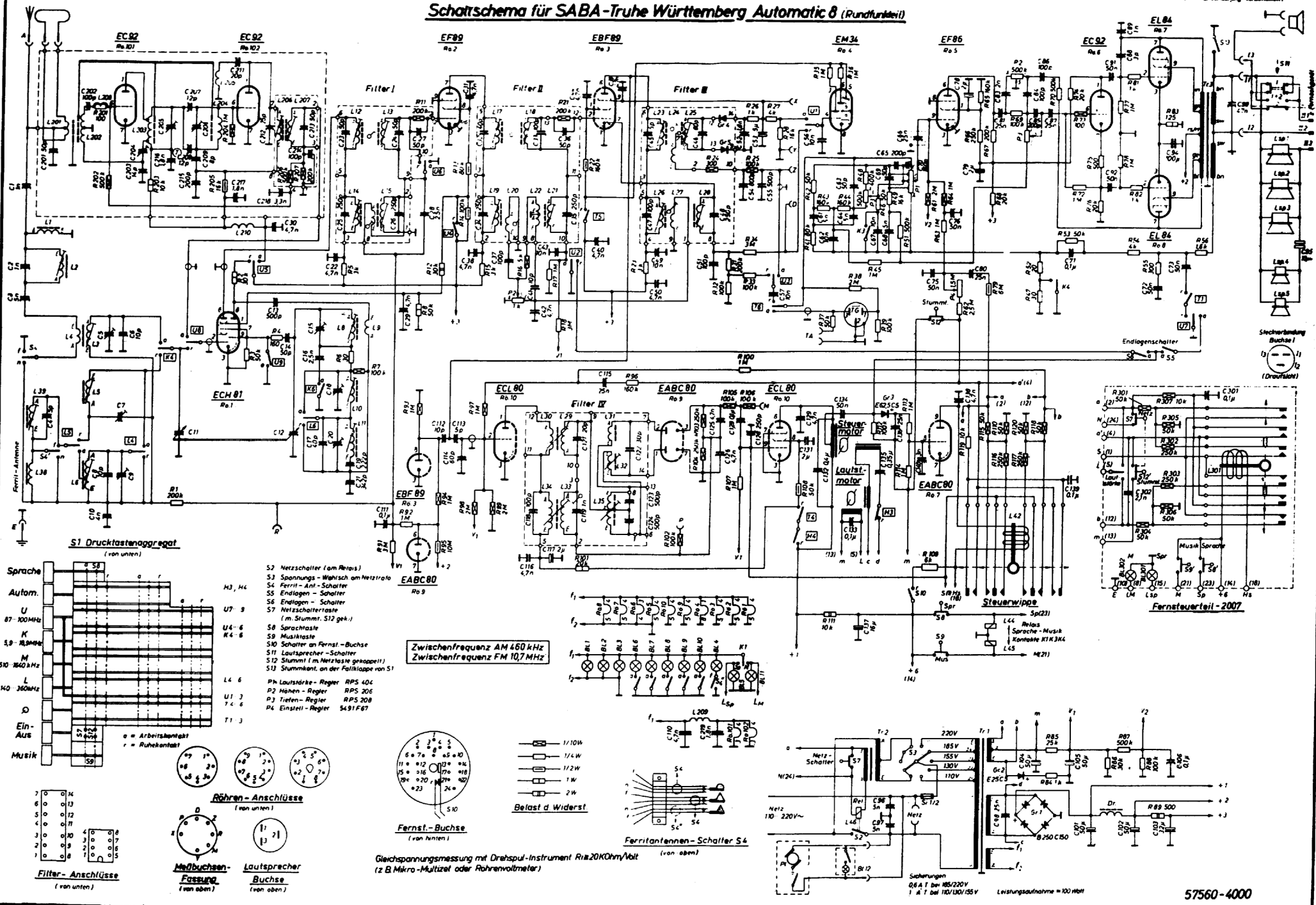
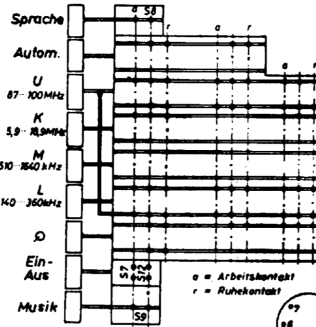


# Schaltschema für SABA-Truhe Württemberg Automatic 8 (Rundfunkteil)



**S1 Drucktastenaggregat**  
(von unten)

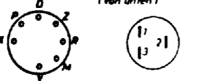


- S2 Netzschalter (am Relais)
- S3 Spannungswahlsch. am Netzrelais
- S4 Ferrit-Ant.-Schalter
- S5 Endlagen-Schalter
- S6 Endlagen-Schalter (m. Stummel S12 gek.)
- S7 Netzschalterbase
- S8 Sprachtaste
- S9 Musiktaste
- S10 Schalter an Fernst.-Buchse
- S11 Lautsprecher-Schalter
- S12 Stummel (m. Netzlaste gekoppelt)
- S13 Stummel, an der Fallklappe von S1
- L4 6 Pk Lautstärke-Regler RPS 104
- U1 3 P2 Höhen-Regler RPS 205
- 7, 4, 6 P3 Tiefen-Regler RPS 208
- T1 3 P4 Einstell-Regler S491F67

Zwischenfrequenz AM 460 kHz  
Zwischenfrequenz FM 10,7 MHz

- 1/10W
  - 1/4W
  - 1/2W
  - 1W
  - 2W
- Belast d. Widerst

**Röhren-Anschlüsse**  
(von unten)



**Meßbuchsen-Passung**  
(von oben)



**Lautsprecher-Buchse**  
(von oben)



**Fernst.-Buchse**  
(von hinten)

Gleichspannungsmessung mit Drehspul-Instrument Ri=20kOhm/Volt  
(z.B. Mikro-Multizet oder Röhrenvoltmeter)

**Ferritantennen-Schalter S4**  
(von oben)



57560-4000

SABA ITALIA - Mod. Truhe Württemberg - Apparechio a modulazione d'ampiezza e di frequenza, del tipo ad alta fedeltà musicale, con ricerca automatica delle emittenti mediante comando a distanza. Le quattro valvole al centro, in basso, dello schema appartengono al dispositivo di ricerca automatica. Gamme d'onda: lunghe, medie e corte in AM, e ultracorte in FM. Media frequenza a 460 kc/s e a 10,7 Mc/s. Potenza indistorta d'uscita 7 watt. Consumo 100 watt.